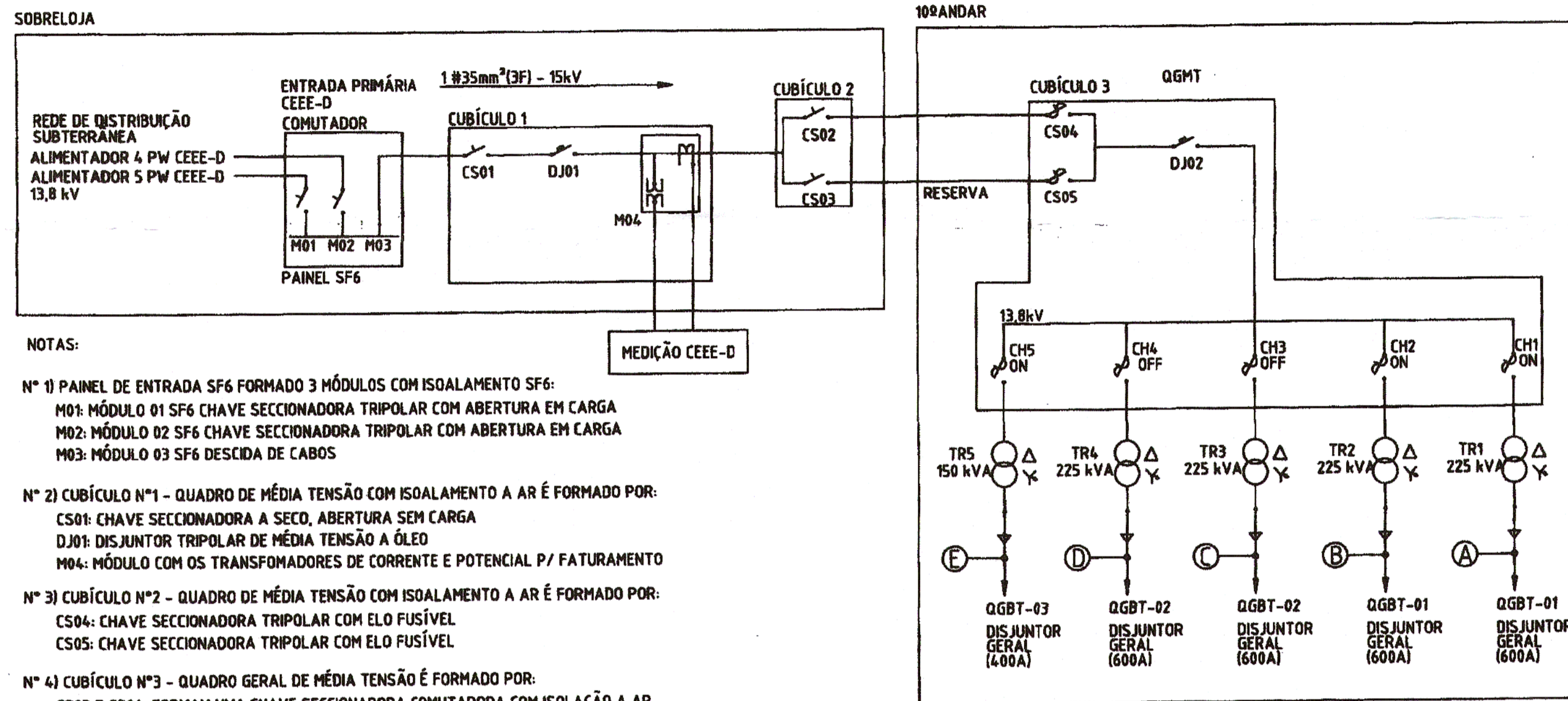


## PAINEL DE MÉDIA TENSÃO ATUAL - SITUAÇÃO EXISTENTE



NOTAS:

Nº 1) PAINEL DE ENTRADA SF6 FORMADO 3 MÓDULOS COM ISOALAMENTO SF6:

- M01: MÓDULO 01 SF6 CHAVE SECCIONADORA TRIPOLAR COM ABERTURA EM CARGA
- M02: MÓDULO 02 SF6 CHAVE SECCIONADORA TRIPOLAR COM ABERTURA EM CARGA
- M03: MÓDULO 03 SF6 DESCIDA DE CABOS

Nº 2) CUBÍCULO Nº1 - QUADRO DE MÉDIA TENSÃO COM ISOALAMENTO A AR É FORMADO POR:

- CS01: CHAVE SECCIONADORA A SECO, ABERTURA SEM CARGA
- DJ01: DISJUNTOR TRIPOLAR DE MÉDIA TENSÃO A ÓLEO
- M04: MÓDULO COM OS TRANSFORMADORES DE CORRENTE E POTENCIAL P/ FATURAMENTO

Nº 3) CUBÍCULO Nº2 - QUADRO DE MÉDIA TENSÃO COM ISOALAMENTO A AR É FORMADO POR:

- CS04: CHAVE SECCIONADORA TRIPOLAR COM ELO FUSÍVEL
- CS05: CHAVE SECCIONADORA TRIPOLAR COM ELO FUSÍVEL

Nº 4) CUBÍCULO Nº3 - QUADRO GERAL DE MÉDIA TENSÃO É FORMADO POR:

- CS03 E CS04: FORMAM UMA CHAVE SECCIONADORA COMUTADORA COM ISOLAÇÃO A AR
- DJ02: DISJUNTOR TRIPOLAR DE MÉDIA TENSÃO A ÓLEO
- CH1, CH2, CH3, CH4 E CH5: CHAVES SECCIONADORAS FUSÍVEIS

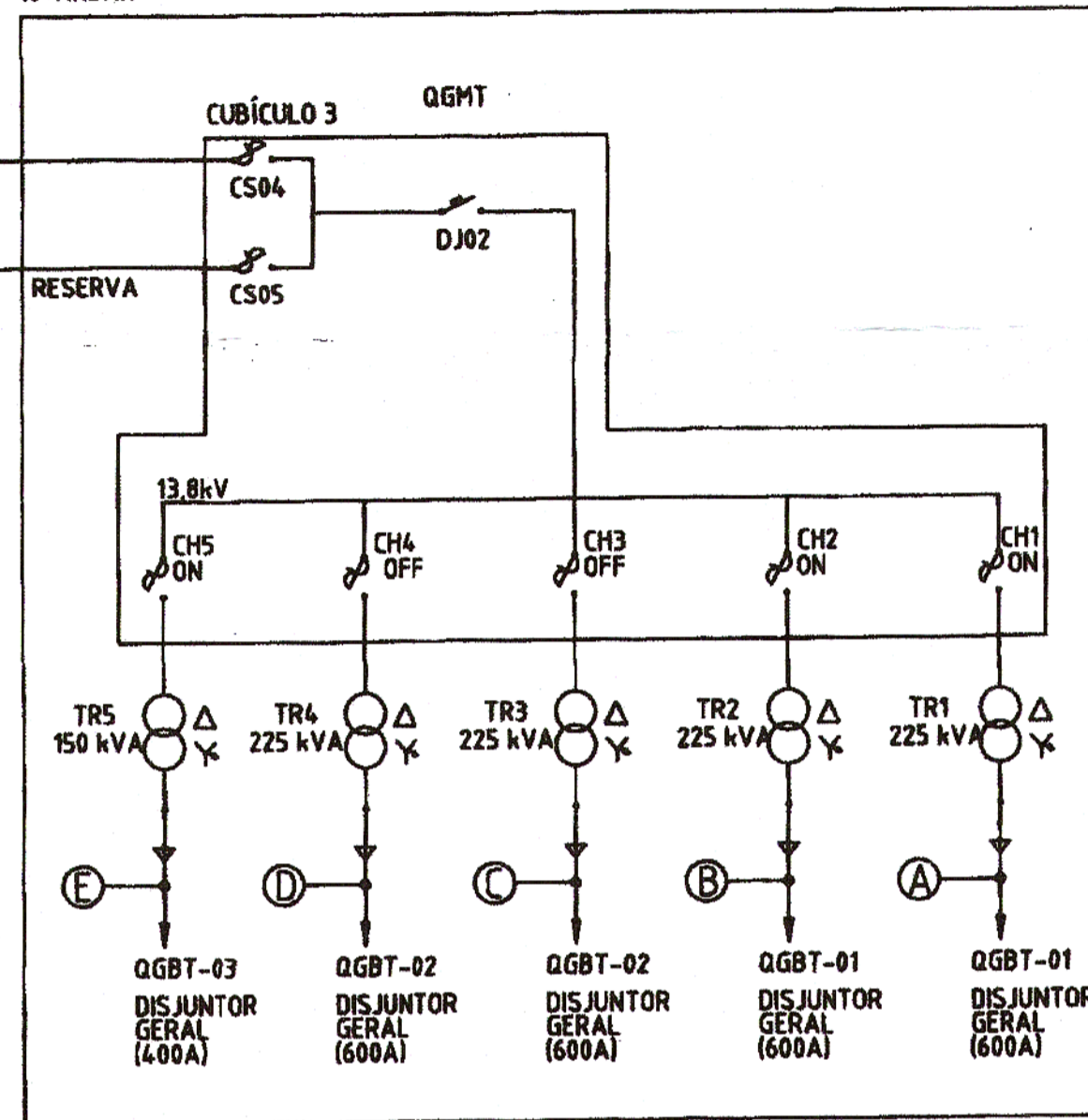
Nº 5) TRANSFORMADORES EXISTENTES

- TRANSFORMADOR TR01 - 225kVA EM OPERAÇÃO
- TRANSFORMADOR TR02 - 225kVA EM OPERAÇÃO
- TRANSFORMADOR TR03 - 225kVA EM ESPERA
- TRANSFORMADOR TR04 - 225kVA EM ESPERA
- TRANSFORMADOR TR05 - 150kVA EM ESPERA

Nº 6) ALIMENTADORES DE SAÍDA DOS TRANSFORMADORES EXISTENTES

- (A) = TRANSFORMADOR TR01 - 8 #240mm²(3F+N) - 0,6/1kV
- (B) = TRANSFORMADOR TR02 - 8 #240mm²(3F+N) - 0,6/1kV
- (C) = TRANSFORMADOR TR03 - 8 #240mm²(3F+N) - 0,6/1kV
- (D) = TRANSFORMADOR TR04 - 8 #240mm²(3F+N) - 0,6/1kV
- (E) = TRANSFORMADOR TR05 - 8 #240mm²(3F+N) - 0,6/1kV

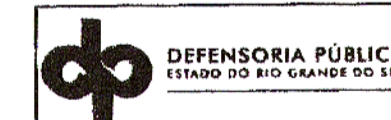
10º ANDAR



LEGENDA:

- TERMINAL DE MT
- CHAVE SECCIONADORA TRIPOLAR MT NÃO MANOBRÁVEL SOB CARGA
- DISJUNTOR - In=600A - 15 kV - CAPACIDADE RUPTURA 280 MVA
- CHAVE SECCIONADORA TRIPOLAR COM FÚSIVEL
- TRANSFORMADOR TRIFÁSICO A SECO: 13,8kV - 127/220V
- ⏏ PARA-RAIO
- ⏏ TRANSFORMADOR DE POTENCIAL
- ⏏ TRANSFORMADOR DE CORRENTE

DEFENSORIA PÚBLICA DO ESTADO DO RS



PROPRIETÁRIO: GOVERNO DO ESTADO DO RIO GRANDE DO SUL PORTO ALEGRE

RESPONSÁVEL LEGAL PELA DEFENSORIA PÚBLICA DO ESTADO

Viní José Zimmermann  
Diretor-Geral

OBJETO: MODERNIZAÇÃO DA SUBESTAÇÃO ELÉTRICA

ENDEREÇO: AV. SETE DE SETEMBRO, 666 CONSTRUÇÃO/REFORMA

RESPONSÁVEL TÉCNICO/REGISTRO PRO: ENG. ELETRICISTA PAULO ADALBERTO FUCKS DA VEIGA JÚNIOR/ CREA RS124874

PROJETO: Nova Unidade de Transformação  
Diagrama Unifilar

Veiga Engenharia  
Registro 203344  
Rua X de Novembro, 700  
Santo Ângelo/RS

PAULO  
NOVEMBRO 2016  
S/E

P 01/03  
D01