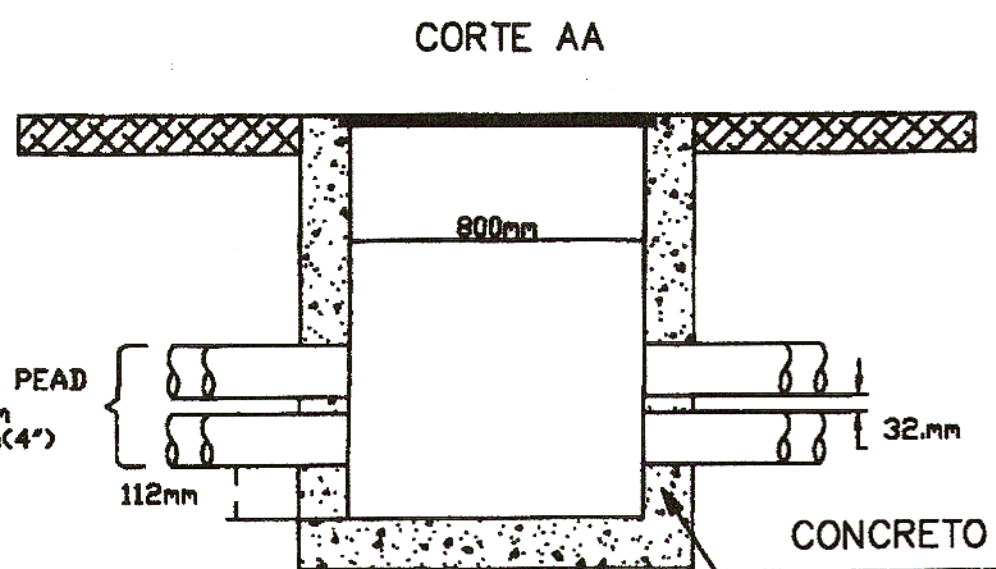
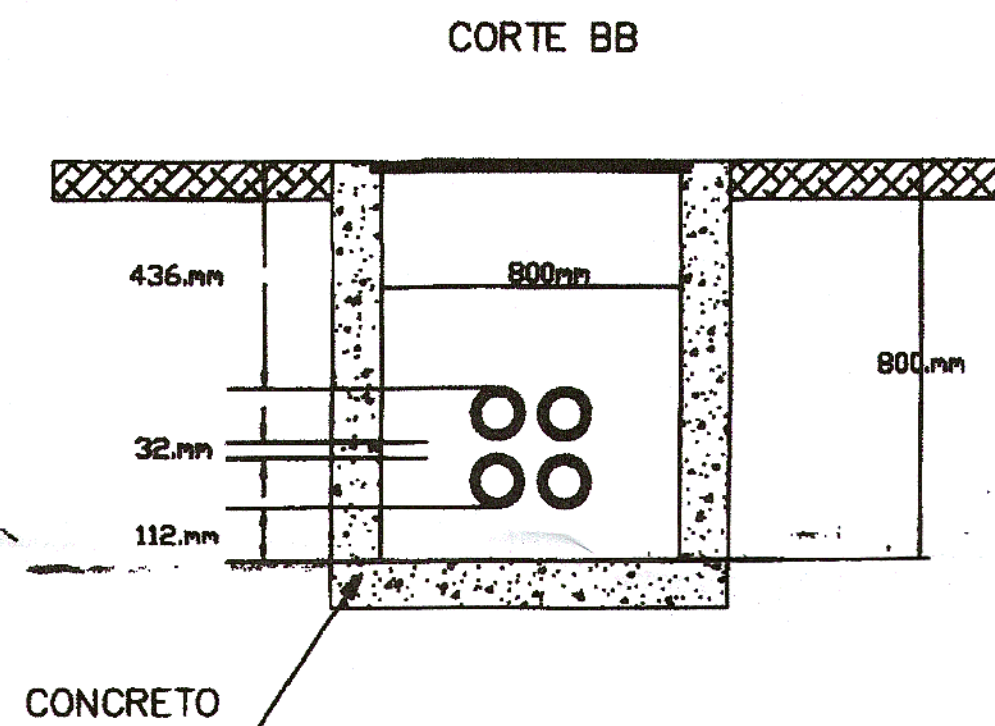
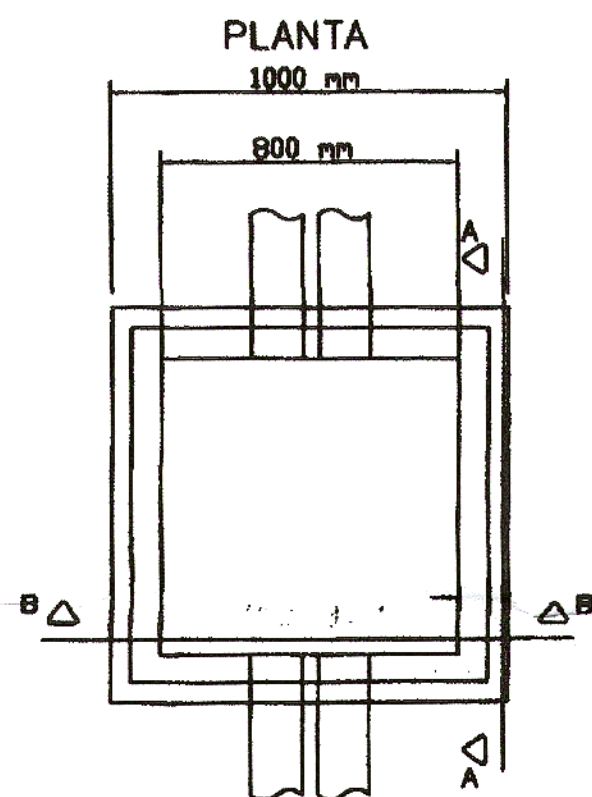
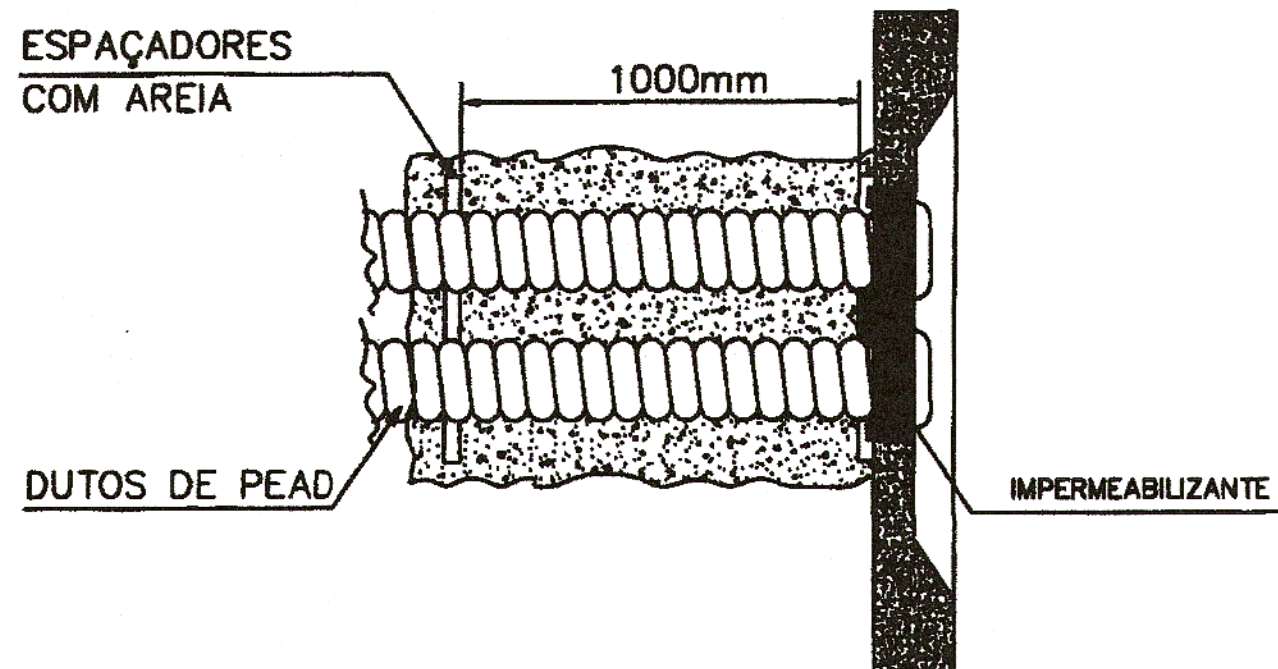


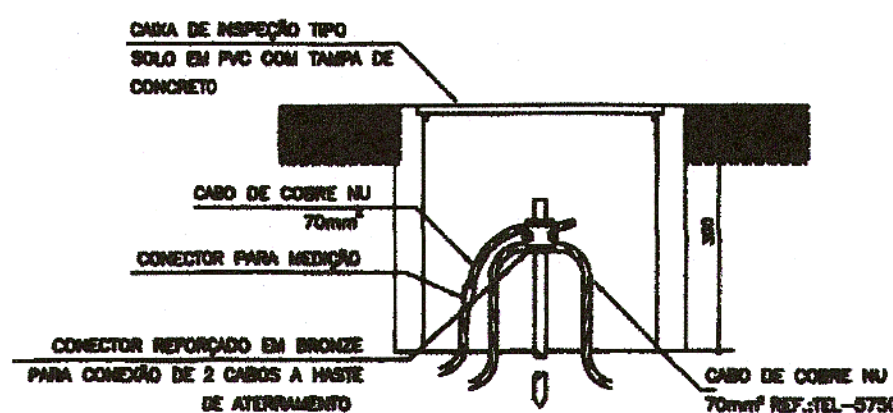
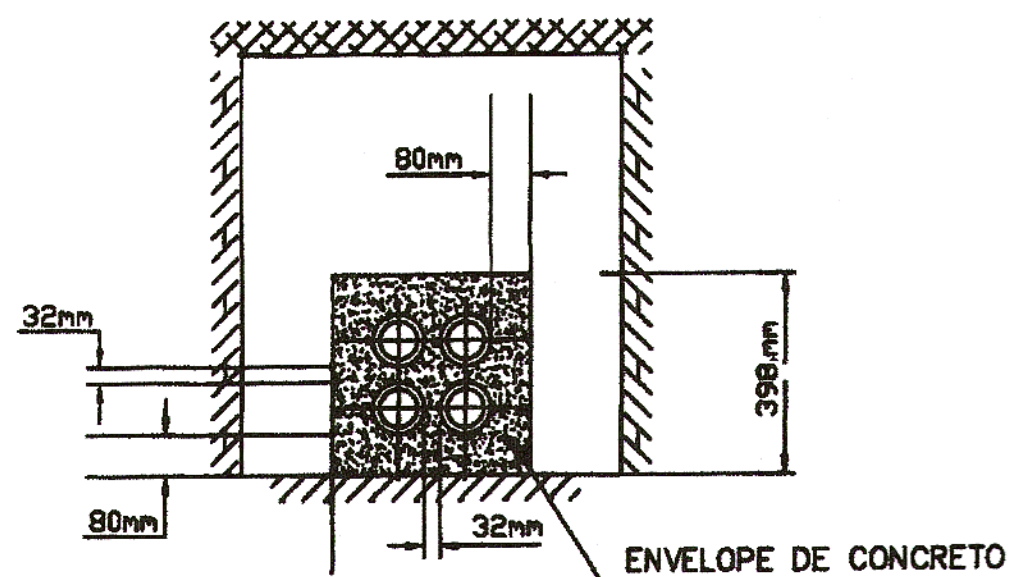
CAIXAS SUBTERRÂNEAS DA REDE EM MÉDIA TENSÃO



ENTRADA DAS CAIXAS DE INSPEÇÕES



DUTOS ENVELOPADOS EM CONCRETO/CAIXA DE ATERRAMENTO



DETALHE DE INSTALAÇÃO DE CAIXA DE INSPEÇÃO 30cmX30cmX30cm TIPO SOLO COM CONECTOR DE MEDIÇÃO SEM ESCALA

DEFENSORIA PÚBLICA DO ESTADO DO RS



GOVERNO DO ESTADO DO RIO GRANDE DO SUL PORTO ALEGRE

RESPONSÁVEL LEGAL PELA DEFENSORIA PÚBLICA DO ESTADO

OBJETO: MODERNIZAÇÃO DA SUBESTAÇÃO ELÉTRICA

ENDEREÇO: AV. SETE DE SETEMBRO, 666

CONSTRUÇÃO/REFORMA

ENG. ELETRICISTA PAULO ADALBERTO FUCKS DA VEIGA JÚNIOR/ CREA RS124874

Nova Subestação DPERGS

Caixas Subterrâneas MT
Caixas de Inspeção e Aterramento



Veiga Engenharia
Registro 203344
Rua X de Novembro, 700
Santo Ângelo/RS

PAULO
NOVEMBRO 2016
S/E

P 03/03
RS03