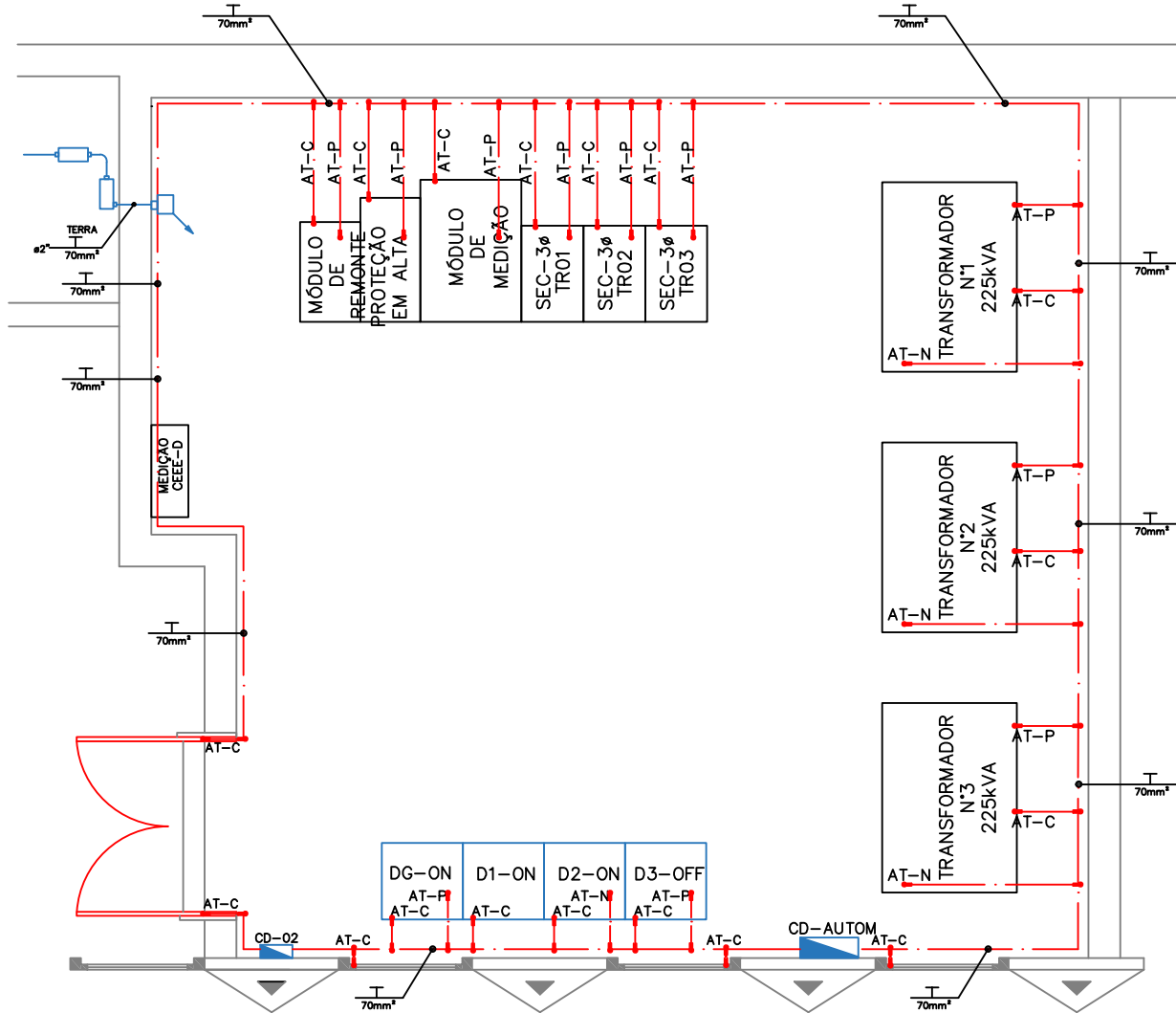


MALHA DE ATERRAMENTO INTERNA



REV.	MODIFICAÇÃO	DATA	PROJETISTA	APROVADO POR
NÚMERO DO PROCESSO COMANDO/PROJETO Prédio da Sede da Defensoria Pública do RS				
ESCOLA	DATA	DISCIPLINA	NOME DO PROJETO	
1/50	NOV/2016	PAULO	NOVA SUBESTAÇÃO DPERGS	
DATA RESPONSÁVEL/ ORCA 27/08/2016 Paulo Sérgio Veiga Junior CREA RS 124674		CONTEÚDO TÉCNICO DA FUNÇÃO: ATERRAMENTO INTERNA		
FUNÇÃO T08		ESPECIALIDADE Instalações Elétricas		
EMPRESA RESPONSÁVEL/REBRNO Veiga Engenharia		NOME DE USUÁRIO REFORMA		
ENDEREÇO Av. Sete de Setembro, 686/ Porto Alegre/RS		Nº DE USUÁRIO REFORMA		